

- ∞ 零值、满值、小数点可自由设定；
- ∞ 多级数字滤波选择，有效滤除干扰，有效消除非临界跳字；
- ∞ 实现报警、控制输出、变送输出；
- ∞ 交直流输入通用；
- ∞ 显示范围：-1999~9999；

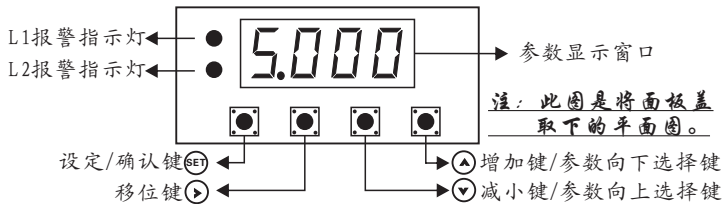
一、主要技术指标

- 工作电源：AC/DC85~264V/3W
- 直流电流测量精度：±(0.8%+3d)
- 交流电流测量精度：±(1.0%+5d)
- 响应频率：50Hz
- 直流电流显示范围：-1999~9999
- 交流电流显示范围：0~9999
- 超限显示："HHHH"或"LLLL"
- 继电器触点容量：AC220V/3A
- 继电器触点寿命：10⁵次
- 变送输出精度：±(0.8%+3d) 15位
- 工作温度：0~+50℃；相对湿度：≤85%RH
- 外形尺寸及开孔尺寸（见下表）

型号	数码管尺寸	外形尺寸(mm)	开孔尺寸(mm)
DP3-5	0.56(英寸)	96×48×98	92×45

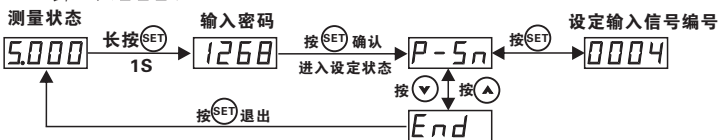
二、面板说明

(以DP3-5为例)



三、参数设定说明

(一) 设定输入信号编号 (进入方法：长按(SET) 1s后，输入密码1268)



输入信号编号表：(仪表出厂编号根据客户需求)

输入信号	输入信号编号	输入信号范围	备注
直流电流 DCA	0	-5~5A	注1
	1	-1~1A	
	2	-100~100mA	
	3	-75~75mV	
	4	0~20mA	
	5	4~20mA	
	6	0~100mA	
交流电流 ACA	7	无效	
	8	0~5A	
	9	0~1A	
	10	0~100mA	

注：一个测量仪表只能测量一种信号。量程最大相同时可交直流通用，只需更改输入信号编号。例如：原输入信号为"8"的表，可直接改为"0"来测量直流电流信号；

(二) 设定量程显示参数 (进入方法：长按(SET) 1s后，输入密码0045)

1、量程显示参数介绍

参数显示符	参数名称	参数意义	选项或设定范围	出厂值	备注
PuL	PvL	零值	-1999~9999		注2
PuH	PvH	满值	-1999~9999		注3
dot	dot	小数点位置	0~3		注4
FILt	FILt	数字滤波系数	0~6	0	注5
End	End	结束标志			

2、参数定义说明

- 注1. 直流信号可测负值，但负值最小只能显示到-1999，超出此范围则显示"LLLL"，例设定零值为0，满值为9999时，则直流信号测量范围为-1999~9999。
- 注2. 零值(PvL)：输入信号为0时对应的显示值，可用于零点修正或初值偏移。通常情况下，此值设定为0000。
- 注3. 满值(PvH)：输入信号为正向最大时的对应显示值。设定的满值不同，其相应的分辨率也不同。满值越小，分辨率越低显示越稳定。以配接500A/5A的互感器为例，满值设定见表1
- 注4. 小数点位置(dot)，小数点位置任意设定，见表2。

表1:

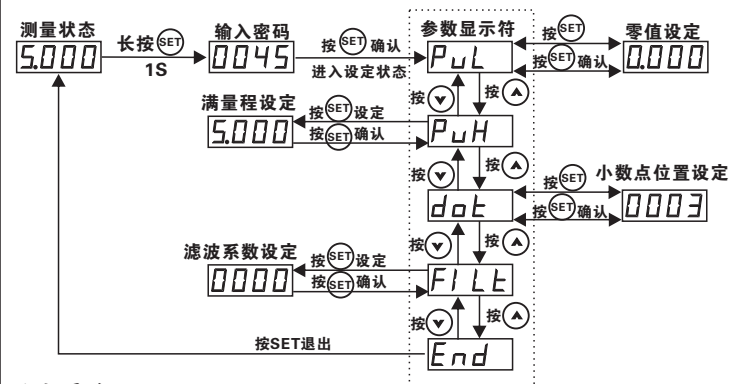
满值设定	小数点位置	仪表显示	分辨率
0500	0	500	1A
5000	1	500.0	0.1A

表2:

0	1	2	3
5000	5000	5000	5000

- 注5. 数字滤波系数(FILt)：可设为0~6。其中0表示无数字滤波，滤波系数越大，显示越稳定，滞后越大。

3. 量程显示参数的设定方法



设定要点:

- 1) 长按(SET) 1s进入设定状态；
- 2) 使用移位键(⇐)、减少键(▼)、增加键(▲)输入密码；
- 3) 使用参数向上选择键(▼)或参数向下选择键(▲)选择新参数；
- 4) 按(SET)键确认保存。

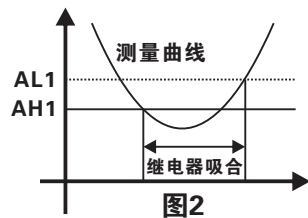
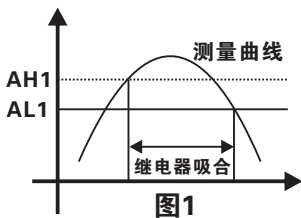
(三) 设定报警参数(进入方法: 长按 SET 1s后, 输入密码0001)

1. 报警参数介绍 注: 继电器输出功能需订制

参数显示符	参数名称	参数意义	参数设定范围	出厂值	备注
AH1	AH1	继电器J1吸合值	-1999~9999	0.0	注6
AL1	AL1	继电器J1释放值	-1999~9999	0.0	
AH2	AH2	继电器J2吸合值	-1999~9999	0.0	
AL2	AL2	继电器J2释放值	-1999~9999	0.0	
End	End	结束标志			

2. 报警参数的设定方法与量程显示参数设定方法类似
注6. 继电器动作设定说明:

- AH1和AH2为继电器吸合值, AL1和AL2为继电器释放值
1. 设定AH1=AL1 (AH2=AL2), 无报警功能。
 2. 设定AH1>AL1 (AH2>AL2), 当测量值 \geq AH1时, 继电器吸合; 当测量值 \leq AL1时继电器释放, 继电器动作情况见图1, 常用于上限报警。
 3. 设定AH1<AL1 (AH2<AL2), 当测量值 \leq AH1时, 继电器吸合; 当测量值 \geq AL1时继电器释放, 继电器动作情况见图2, 常用于下限报警。
 4. 吸合值不等于释放值, 其之间的区域构成回程不动区。通常回程不动区为3~5个字。



(四) 设定变送参数(进入方法: 长按 SET 1s后, 输入密码0010)

1. 变送参数介绍注: 变送输出功能需订制

参数显示符	参数名称	参数意义	参数设定范围	出厂值	备注
obty	obty	变送输出类型选择	0~20/4~20	0~20	注7
obL	obL	变送输出下限值	-1999~9999	0	注8
obH	obH	变送输出上限值	-1999~9999	0	注9
End	End	结束标志			

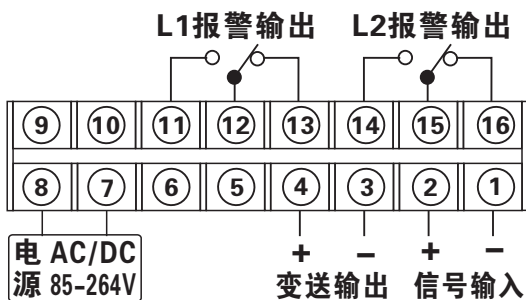
2. 变送参数的设定方法与量程显示参数设定方法类似

3. 参数定义说明:

- 注7. 变送输出类型选择 (obty): 根据变送输出需要, 可选择0~20mA或4~20mA。
- 注8. 变送输出下限值 (obL): 变送输出为0mA或4mA时的对应显示值。
- 注9. 变送输出上限值 (obH): 变送输出为20mA时对应的显示值。设定的上限值不同, 其相应的分辨率也不同。上限值越小, 变送输出的分辨率越低。

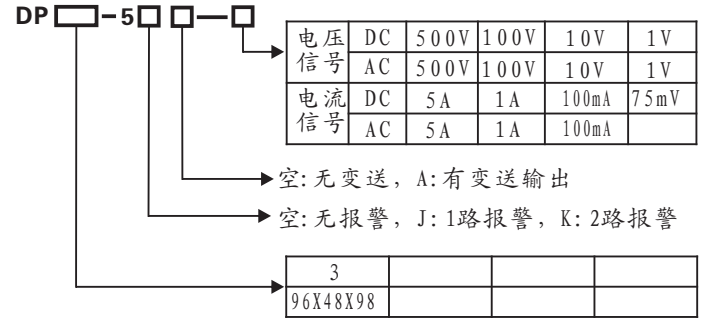
四、端子图

DP3-5: 96×48



五、DPX系列仪表命名

命名规则:



六、选型与应用举例

例: 用户需要测量交流电流0~500A, 要求被测电流高于480A时上限报警, 被测电流低于100A时下限报警, 并将0~500A的电流变成4~20mA变送输出, 系统供电电源AC220V, 仪表开孔尺寸为92×45(mm)。

1. 仪表选型: 仪表选用DP3-5KA-AC5A智能电流表(需配接500A/5A交流互感器);
2. 仪表接线: 输入信号接信号输入1、2号两个端子;
3. 参数设定:
 - 1) 输入密码1268, 设定输入信号编号如下: 输入信号编P-Sn=8 (ACA: 0~5A);
 - 2) 输入密码0045, 设定量程显示参数如下: 零值 PVL=000.0; 满值 PVH=500.0; 小数点位置dot=1(显示范围: 0.0~500.0); 数字滤波系数FiLt可根据现场干扰情况设定。
 - 3) 输入密码0001, 设定报警参数如下: 电流上限报警吸合值AH1=480.0A; 电流上限报警释放值AL1=479.7A; 电流下限报警吸合值AH2=100.0A; 电流下限报警释放值AL2=100.3A;
 - 4) 输入密码0010, 设定变送输出参数如下: 变送输出类型选择obty=4~20mA; 变送输出下限值obL=000.0; 变送输出上限值obH=500.0;