

感谢您使用本公司产品！使用前请仔细阅读本说明书！

产品特点 Product features

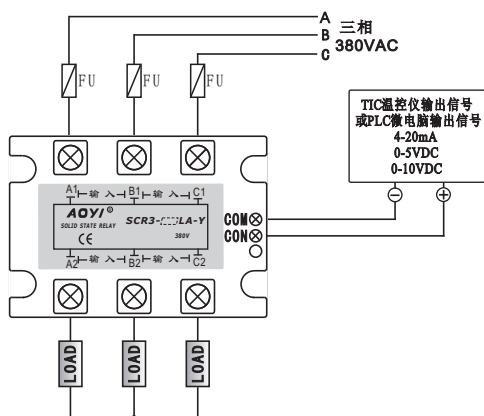
- ★ 模块化，耐高压，更安全可靠。
- ★ 线性移相控制，起控点低，控温精准。
- ★ 小型化，安装、接线等使用方便。
- ★ 真空焊接技术，质量好、寿命长。

产品性能 Product capability

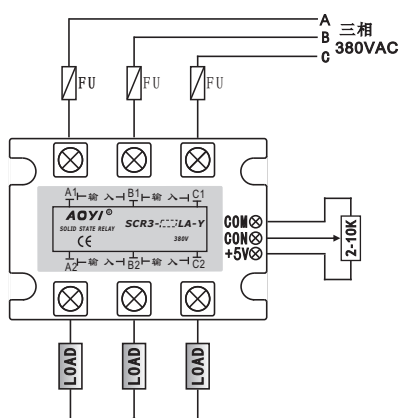
额定电压	三相380VAC(三相三线) 风扇220VAC
额定电流	25A 40A 75A 90A 120A
输出方式	相位输出
控制信号	4-20mA, 0-5VDC, 0-10VDC (任选其一)
输入阻抗	4-20mA (240Ω), 0-5VDC (30K), 0-10VDC (12K)
使用环境	温度: 45℃ 以下, 湿度: 90%RH 以下

接线范例 Examples of connecting circuit

一、自动调节

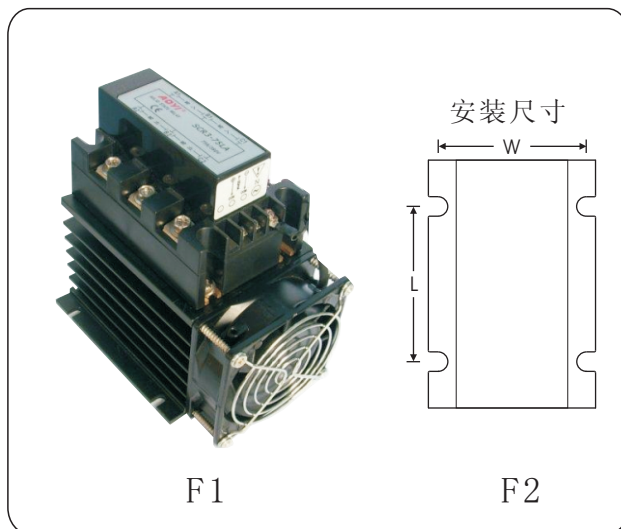


二、手动调节 (此功能只有0-5V信号控制时有)



输出方式及图形 Output wave

相位输出



产品规格 Product model

型 号	SCR3 -□□LA-Y				
额定电流	25A	40A	75A	90A	120A
外型尺寸 mm	图	F1			
	W	100			
	L	142			
安装尺寸 mm	图	F2			
	W	90			
	L	80			

注意事项 Warning

- 1、主电路中采用三相三线输入，无相序要求。
- 2、适用负载：定阻抗电热丝、IR远红外线、UV灯管等。
- 3、负载Y型接法时，中心点不能接零线。否则会造成SCR失去控制。
- 4、SCR是壁挂式的，垂直安装可达最佳散热效果。
- 5、SCR为大电流产品，请务必锁紧(A1、B1、C1)及(A2、B2、C2)端子，否则会造成端子发热而导致SCR烧坏。
- 6、模块在使用时，负载功率大于15千瓦时，建议另外配用合适的散热器，在散热器和SCR底板之间涂导热硅胶，并使用风冷。
- 7、模块保护：负载过流保护请使用半导体快速熔断器。
- 8、当想关闭负载不用时，先断开控制信号，使SCR输出为零，再切断主电路电源。
- 9、当SCR在机器上闲置了三个月没有使用，请处理表面灰尘，充一次电。方法：运行机器五分钟以上。
- 10、使用环境：请使用在通风良好，不受日光直射或热辐射，无腐蚀性、无可燃性的环境中。